

DC-Trennverstärker Typ 07/121



Standardtypen

Eingang	Ausgang	Eingang	Ausgang
-10V bis +10V	-10V bis +10V	0/4-20mA	0/4-20mA
0-10V	0-10V	0-20mA	4-20mA
0-10V	0-20mA	0-20mA	0-10V
0-10V	4-20mA	4-20mA	0-20mA
Poti 1k	0-10V	4-20mA	0-10V
Poti 1k	0-20mA	Poti 1k	4-20mA

Des weiteren sind alle Eingangsspannungen zwischen 0,1V – 100V und Ausgangsspannungen zwischen 0,1V – 12V möglich. Bei den Versionen mit Stromeingang sind alle Werte zwischen 1-25mA möglich.

Beschreibung

Der DC-Trennverstärker trennt galvanisch Normsignale und wandelt diese in andere Normsignale um. Eine galvanische 3-Wege Trennung von der Speisung zum Eingang und Ausgang und untereinander garantiert eine sichere Signalumwandlung.

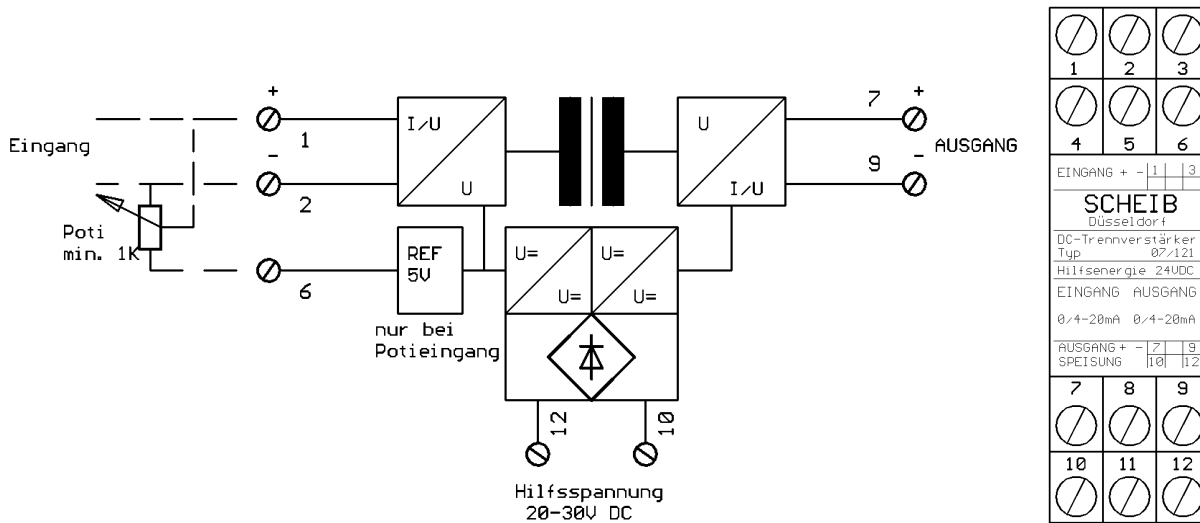
Anwendung

Galvanische Trennung von Normsignalen , Signalanpassung an vorhandene Eingabemodule z.B. SPS Steuerungen , Signaltrennung und Stromübertragung über lange Leitungen mit Stromempfänger .

Funktionsprinzip

Eingangssignalanpassung mit galvanischer Trennung durch kapazitive Übertragung und Ausgangsverstärkung mit Strom- oder Spannungsausgang. Durch eine Eingangsverstärkung b. z. w. Eingangsspannungsteilung und Ausgangsverstärkung , sind alle Möglichkeiten an kundenspezifische Anpassungen möglich.

Prinzipschaltbild



Technische Daten

Spannungseingang
Max. Eingangsspannung
Eingangswiderstand
Überspannungsschutz

12VDC
>1M Ω (bei Eingängen über 10V >100k Ω)
200V

Stromeingang
Max. Eingangsstrom
Eingangswiderstand
Überlastschutz

25mA
50 Ω (Spannungsabfall bei 20mA = 1V)
Eingang geschützt gegen Überstrom

Potentiometereingang
Referenzspannung
Min. Potentiometerwiderstand

5V (5mA) an Klemme 6 für Potentiometer
1000 Ω

Spannungsausgang
Max. Ausgangsspannung

12V (20mA)

Stromausgang
Max. Ausgangsstrom
Bürde

25mA
<600 Ω bei 20mA

Allgemeine technische Daten

Speisespannung 20-31VDC oder AC
Stromaufnahme ca. 80mA
Isolationsspannung
Eingang/Ausgang 1500VAC/60Hz
Eingang/Speisung 1000VDC
Ausgang/Speisung 1000VDC
Übertragungsfehler 0,2%
Temperaturbereich 0-50°C
Grenzfrequenz 50Hz
Außenmaße H*B*T 75*22,5*100mm
Befestigung Tragschiene nach DIN EN50022-35