

Technische Daten

Hilfsenergie

Hilfsspannung : 10,8...30V AC/DC oder 100...265V AC
 Frequenz AC : 47...63Hz
 Leistungsaufnahme : < 3,5VA
 Arbeitstemperatur : -10...+60°C

Meßeingänge

Meßstrom : Pt100 ca. 1mA, Pt1000 ca. 0,25mA (keine Eigenerwärmung)
 Leitungswiderstand : max. 100Ω (direktes Einschleifen von Sicherheitsbarrieren möglich)
 Automatischer Abgleich bei 3-Leiter Schaltung mit symmetrischem Leitungswiderstand.

Nullpunktgleich : Pt100 ca. +/-4Ω, (Δ 10°C)
 Pt1000 ca. +/-8Ω (Δ 2°C)
 (für 2-Leiter Schaltung bzw. Symmetrieausgleich)

Meßspanne : justierbar ca. +/-5%
 Fühlerbruch oder -kurzschluß : Ausgänge gehen auf Maximum

Ausgänge

Stromausgang : 0...20mA, 4...20mA umschaltbar, Bürde ≤ 1kΩ
 Spannungsausgang : 0...10V, 2...10V umschaltbar, Last max. 15mA , kurzschlußfest
 (simultan zum Stromausgang max. 5mA)

Standardfehler

Temperaturkoeffizient : ≤ 0,5% (≤0,2% bei Abgleich auf Einzelbereich)
 Isolationsspannung : ≤ 0,01%/K
 : 500V nach VDE 0110 Gr. 2
 zwischen Eingang / Ausgang / Hilfsspannung
 Prüfspannung : 4 kV zwischen Eingang / Ausgang / Hilfsspannung
 CE -Konformität : EN55022, IEC1000-4-4/5/11/13, EN60555-2

Gehäuse

Ausführung : Normgehäuse aus Makrolon 8020 UL94V-1
 Gewicht : ca. 200g
 Schutzart : Gehäuse IP30, Klemmen IP20 (VBG4)
 Anschluss : Schraubklemme mit Drahtschutz, max. 2,5mm²

Meßbereiche Pt100

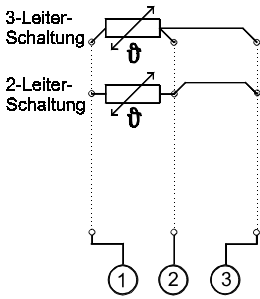
Meßbereich [°C]	Stufen-Schalter	DIP Schalter S1
-50...0	6	on
-50...50	7	on
-30...20	4	on
-30...70	5	on
-20...30	2	on
-20...80	3	on
0...50	0	on
0...100	1	on
0...150	8	on
0...200	9	on
0...300	1	off
0...450	8	off
0...600	9	off

Meßbereiche Pt1000

Meßbereich [°C]	Stufen-schalter	DIP Schalter S1
-50...0	2	off
-50...50	3	off
-30...-20	6	on
-30...-10	7	on
-20...-10	4	on
-20...0	5	on
-10...0	2	on
-10...10	3	on
0...10	0	on
0...20	1	on
0...30	8	on
0...40	9	on
0...50	0	off
0...100	1	off
0...150	8	off
0...200	9	off

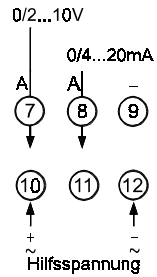
Anschlußbild

Eingang Pt100 / Pt1000

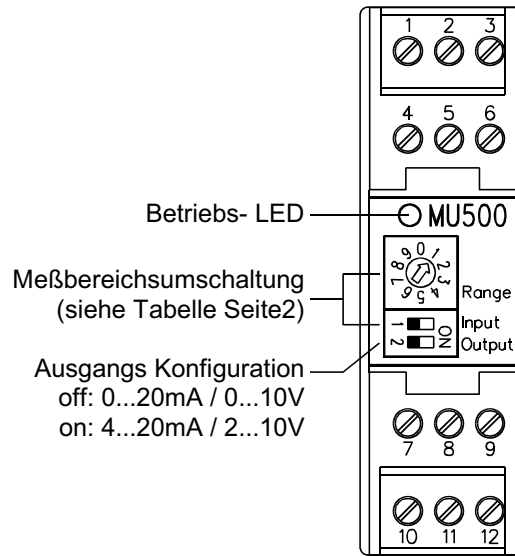


4 5 6

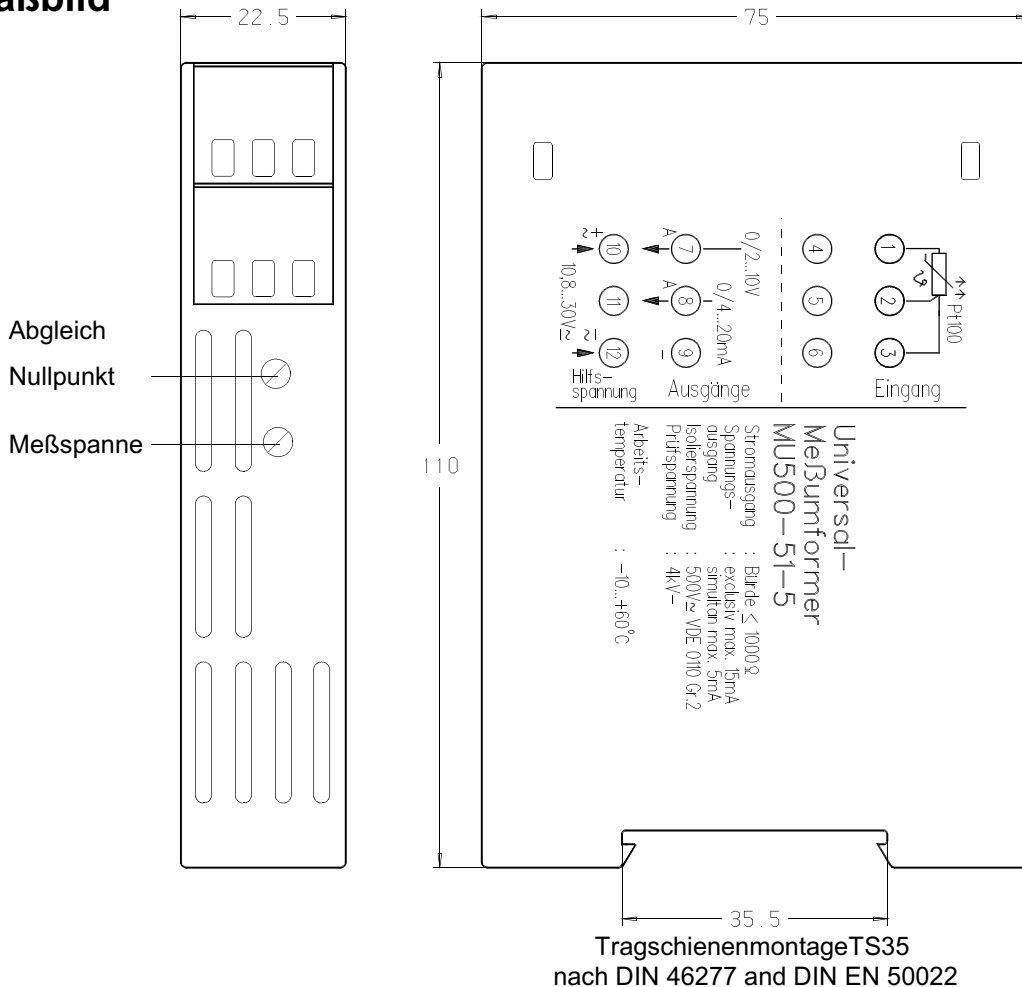
Ausgänge



Bedienelemente



Maßbild



Bestellschlüssel

MU500 - <input type="text" value="1."/> - <input type="text" value="2."/>

1.

Meßfühler	
51:	Pt100 - 13 Meßbereiche umschaltbar
53:	Pt1000 - 16 Meßbereiche umschaltbar
Sondermeßbereiche auf Anfrage	

2.

Hilfsspannung	
0:	100...265V AC
5:	10,8...30V AC/DC



Der Meßumformer MU500 ist auch in Ex-i Ausführung lieferbar.
Bitte fordern Sie bei Bedarf Unterlagen an.