



## Technische Daten

### Hilfsenergie

Hilfsspannung	: 230V AC $\pm$ 10% oder 24V DC $\pm$ 15%
Frequenz AC	: 47 ... 63Hz
Leistungsaufnahme	: <3VA
Arbeitstemperatur	: -10 ... +50°C


### Messeingänge

Grundgenauigkeit	: $\leq$ 0,5% ( $\leq$ 0,2% bei Abgleich auf Einzelbereich)
Temperaturfehler	: $\leq$ 0,01%/K
Frequenz AC	: 40 ... 200Hz (andere Bereiche auf Anfrage)
Standardmessbereiche	
Strommessbereiche	: 0 ... 1A und 0 ... 5A sinusförmig oder DC
Eingangswiderstand	: 20m $\Omega$ (5A Eingang) bzw. 100m $\Omega$ (1A Eingang)
Überlast	: 2-fach, 4-fach für max. 5 Sekunden
Spannungseingang	
Spannungsmessbereiche	: 0 ... 125V und 0 ... 250V sinusförmig oder DC
Eingangswiderstand	: 600K $\Omega$ (125V Eingang) bzw. 1,2M $\Omega$ (250V Eingang)
Überlast	: max. 500V $\approx$
Sondermessbereiche	
Spannung	: Endwert im Bereich 0,1 ... 400V $\approx$
Eingangswiderstand	: 4,8k $\Omega$ / V
Überlast	: 5-fache Nenneingangsspannung, max. 500V $\approx$
Strom	: Endwert im Bereich 0,001 ... 5A $\approx$
Eingangswiderstand (R <sub>i</sub> )	: $\frac{100\text{m}\Omega}{\text{(Messbereich in A)}}$
Überlast	: 2-fach, 4-fach für max. 5 Sekunden
Messbereichs-Endwert	: justierbar $\pm$ 5%

### Ausgänge

Umschaltung Ausgang	: Drahtbrücke zwischen Klemme 8 und Klemme 9
Spannung auf Strom	
Stromausgang	: 0/4 ... 20mA umschaltbar, Bürde $\leq$ 500 $\Omega$
Ausgleichszeit (T <sub>90</sub> )	: < 650ms
Bürdenfehler	: < 0,1% (R <sub>L</sub> = 0 ... 200 $\Omega$ ), < 0,2% (R <sub>L</sub> = 0 ... 500 $\Omega$ )
Spannungsausgang	: 0/2 ... 10V umschaltbar, Last max. 10mA

### Schutzart / VDE

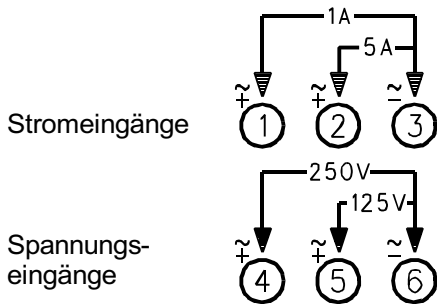
Isolierspannung	: 500V $\approx$ nach VDE 0110 Gruppe 2 zwischen Eingang, Ausgang / Hilfsspannung
Prüfspannung	: 4kV- zwischen Eingang / Ausgang / Hilfsspannung
 - Konformität	: EN55022, EN60555, IEC1000-4-3/4/5/11/13

### Gehäuse

Ausführung	: Normgehäuse aus Makrolon 8020 UL94V-1
Gewicht	: ca. 200g
Schutzart	: Gehäuse IP30, Klemmen IP20, nach BGV A2
Anschluss	: Schraubklemmen mit Drahtschutz, max. 2,5mm <sup>2</sup>

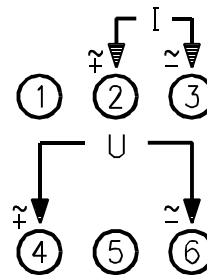
# Anschlussbilder

Standardmessbereiche



**Achtung !**  
Strom- und Spannungseingänge dürfen nicht gleichzeitig benutzt werden.

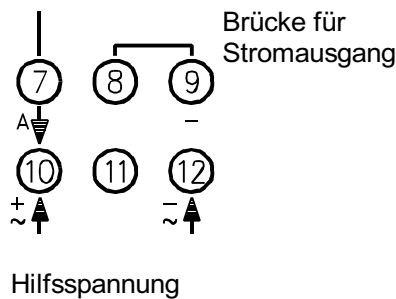
Sondermessbereiche



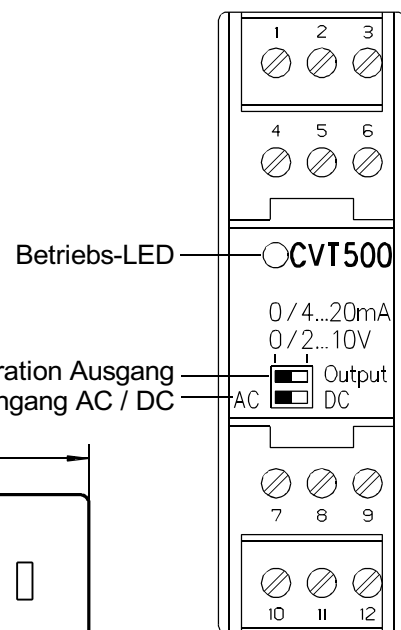
Sondermessbereich Strom

Sondermessbereich Spannung

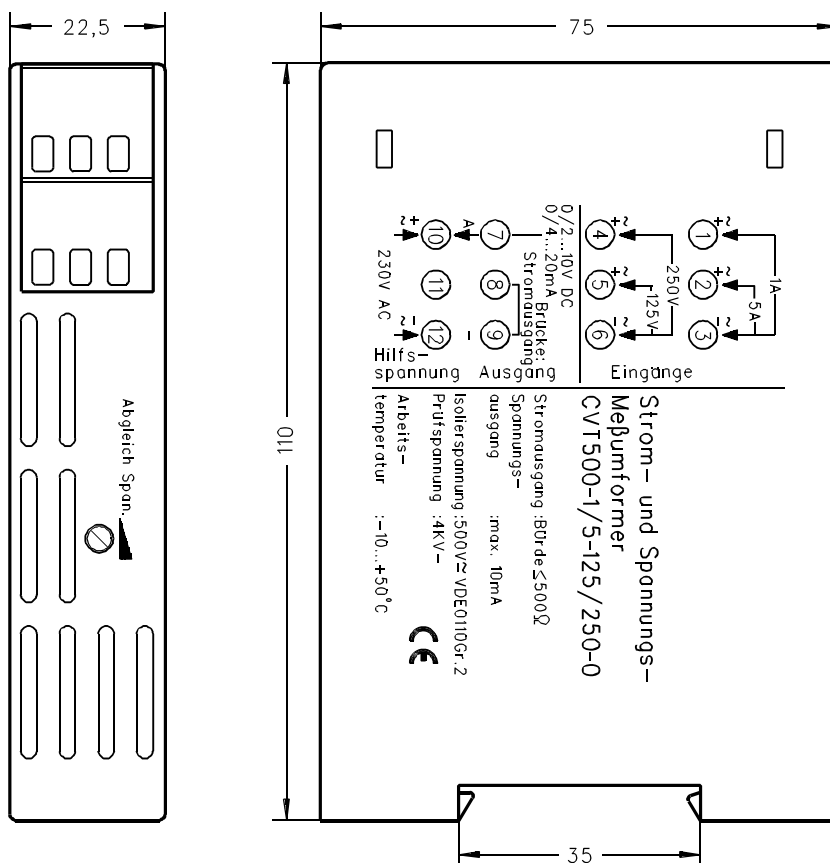
Spannungsausgang 0/2...10V DC  
oder Stromausgang 0/4...20mA



# Bedienelemente

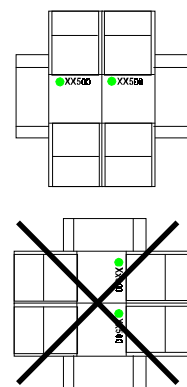


# Maßbild



# Hinweis:

Die abstandslose Montage mehrerer Geräte ist nur bei waagrecht montierter Tragschiene zulässig.



Tragschienenmontage TS35  
nach DIN 46277 und DIN EN 50022

## Bestellschlüssel

CVT500 - <sup>1.</sup> - <sup>2.</sup> - <sup>3.</sup>

### 1. Strommessbereiche

- 0 nicht bestückt (bei Sondermessbereich Spannung)
- 1/5 Standardausführung 0 ... 1A AC/DC und 0 ... 5A AC/DC

**Sondermessbereich bitte im Klartext angeben**

### 2. Spannungsmessbereiche

- 0 nicht bestückt (bei Sondermessbereich Strom)
- 1/5 Standardausführung 0 ... 125V AC/DC und 0 ... 250V AC/DC

**Sondermessbereich bitte im Klartext angeben**

### 3. Hilfsspannung

- 0 230V AC ± 10%
- 5 24V DC ± 15%

Hinweis:

Bei Sondermessbereichen muss der Endwert im Bereich 0,001 ... 5A AC/DC bzw 0,1 ... 400V AC/DC liegen

Bestellbeispiel:

CVT500 mit Spannungsmessbereich 0...150mV AC/DC und Hilfsspannung 230V AC

**CVT500 - 0 - 0,15 - 0**

Für die Messung größerer Ströme liefern wir Durchführungsstromwandler mit Nennströmen ab 75A