



## Technische Daten

### Hilfsenergie

Schleifenspannung	: 14 ... 30V DC
Arbeitstemperatur	: -10 ... +60 °C
Bemessungsspannung	: 500V <sub>~</sub> , nach VDE 0110 Gruppe 2 zwischen Eingang / Ausgang
Prüfspannung	: 4 kV <sub>~</sub> , zwischen Eingang / Ausgang
CE - Konformität	: EN50022, IEC1000-4-4/5

### Messeingang

Stromeingang	: 0 ... 1A oder 0 ... 5A, Überlast max. 10A
Eingangswiderstand	: $R_i \leq 20\text{m}\Omega$
Frequenz	: 45 ... 400Hz Grundwelle (16 2/3Hz auf Anfrage)
Messbereichs-Endwert	: justierbar +/-5%

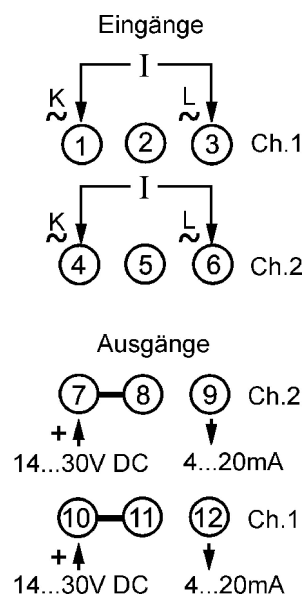
### Ausgang

Stromausgang	: 4 ... 20mA, Bürde	$R_{\text{max}} = \frac{U_B - 14V}{20\text{mA}}$
Ausgleichszeit ( $t_{90}$ )	: < 1s	
Grundgenauigkeit	: $\leq 0,2\%$	
Temperaturfehler	: $\leq 0,01\%/K$	

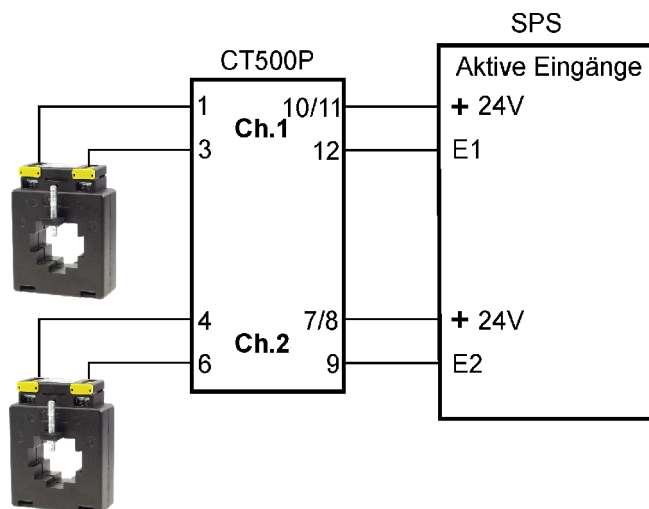
### Gehäuse

Ausführung	: Normgehäuse aus Makrolon 8020 UL94V-1
Gewicht	: ca. 200g
Schutzart	: Gehäuse IP30, Klemmen IP20 berührungssicher nach BGVA2
Anschluss	: Schraubklemmen mit Drahtschutz, max. 2,5 mm <sup>2</sup>

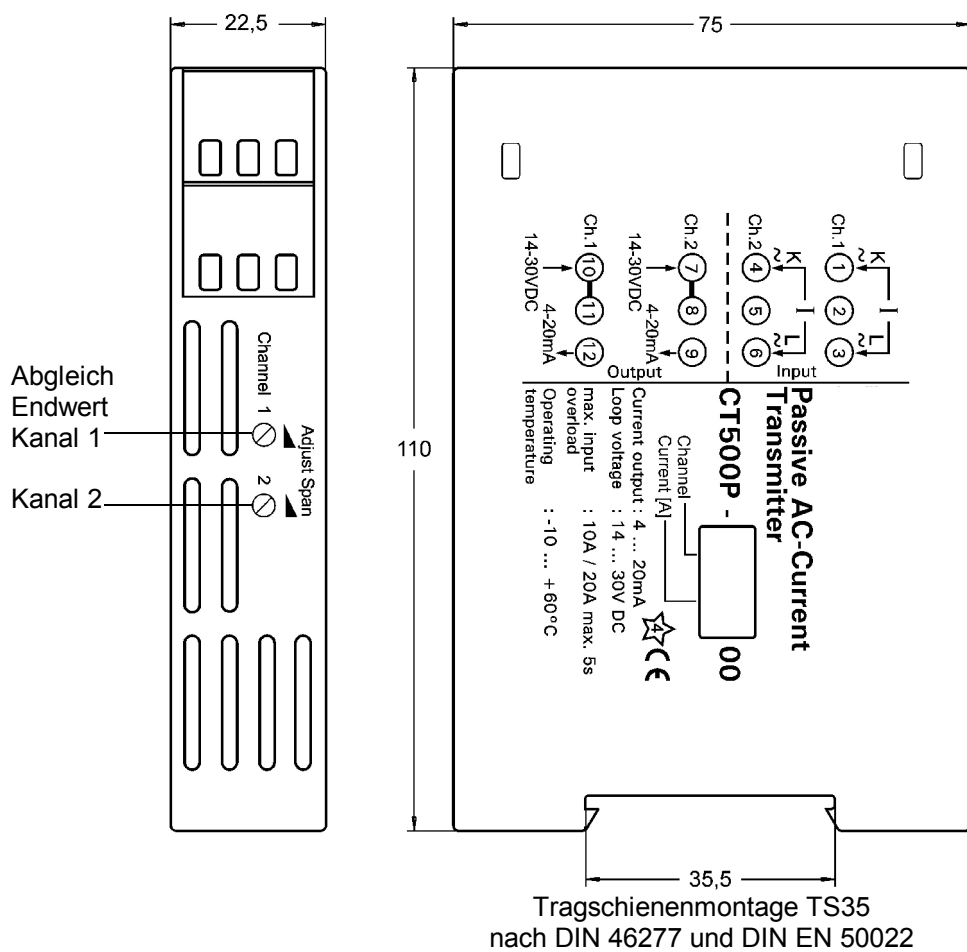
## Anschlussbild



## Schaltungsbeispiel

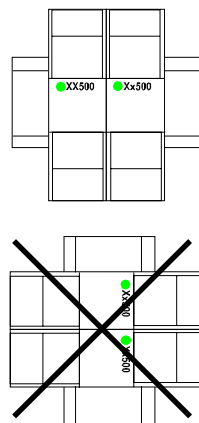


## Maßbild und Bedienelemente



### Achtung!

Die abstandslose Montage mehrerer Geräte ist nur bei waagrecht montierter Tragschiene zulässig!



## Bestellschlüssel

CT500 - <sup>1.</sup>  - <sup>2.</sup>  - <sup>3.</sup>

### 1. Anzahl der Kanäle

1  
2

### 2. Eingang Sekundäranschluss, Stromwandler oder Direktanschluss

1 I = 1 A  
5 I = 5 A

### 3. Optionen

00 keine Option