

USB- 1Kanal Strom/Spannungsgeber ASG-3 USB



Anwendung

Der Strom-Spannungsgeber **ASG 3 USB** ist ein Strom-Spannungsgeber, der über ein PC oder Laptop in Zusammenhang mit der

„**SCHEIB USB -1Kanal Strom/Spannungsgeber Software**“

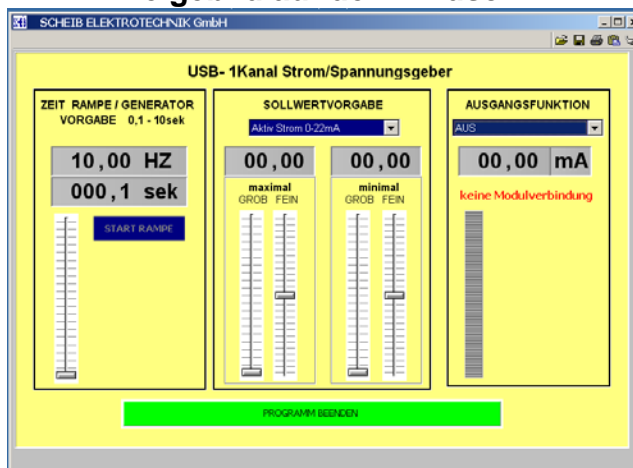
Ströme von 0-22mA oder 0-11V geben kann.

Der **ASG 3 USB** dient zur Überprüfung von Regelkreisen, Anzeigeeinheiten, Grenzwertschalter, Simulationsgerät für Messumformer und als Prüf-Testgerät zur Simulation von Regelkreisen mit festen min. und max. Vorgaben als Kurve oder Festwerte.

Die jeweiligen vorgenommenen Einstellungen können in einer Datei abgelegt werden und immer wieder abgerufen werden.

Systemvoraussetzungen: XP, 2000, Vista, WIN 7, 32 Bit

Anzeigebild auf dem Bildschirm



Allgemeines über Stromversorgung mit USB:

USB Anschlüsse liefern einen max. Strom von 500mA.

Werden einzelne USB- Geräte am **PC** angeschlossen funktionieren diese ohne Probleme, aber sobald ein zweites oder drittes USB- Gerät dazu kommt kann es sein, dass eines sofort abgeschaltet.

Das kann bei Geräten ohne eigene Stromversorgung vorkommen, die ihren Strom vom USB- Anschluss beziehen.

Verbrauchen die angeschlossenen Geräte mehr als der USB- Anschluss liefern kann, wird automatisch eines der USB- Geräte abgeschaltet um die Stromversorgung der anderen USB- Geräte zu gewährleisten.

Geräte werden je nach Stromverbrauch in "Low Power" (max. 100 mA, 4,4 V) oder "High Power" (max. 500 mA, 4,75 V) eingeteilt. Beim Einschalten/Einstecken darf jedoch kein Gerät mehr als 100 mA ziehen. Wenn genügend Leistung verfügbar ist, darf nach der Identifikation auf den höheren Verbrauch umgeschaltet werden. Bei „Low Power“ (max. 100 mA, 4,4 V) Einteilung, ist die Versorgungsspannung für den **ASG 3 USB** nicht ausreichend. Es kommt hierbei zu Abweichung in der Strom/Spannungsausgabe. In diesem Fall schafft die externe Versorgung Abhilfe.

Der **ASG 3 USB** benötigt über den USB Anschluss 200mA Strom.

Ist eine zu hohe Leistungsaufnahme die Ursache für die Abschaltung des **ASG 3 USB**, sollte der **ASG 3 USB** über das externe Netzteil versorgt werden.

Da die USB Anschlüsse bei manchen PC auch im ausgeschalteten Zustand Spannung führen, ist es immer ratsam nach dem Gebrauch eines Gerätes mit USB Anschluss diesen zu entfernen.

Installation

Installieren Sie die Software gemäß der Beschreibung „**Installation ASG-3 USB**“

Nach der Installation der **USB-1 Kanal Stromgeber** Software und des **Drivers** ist das System komplett installiert.

Bevor das Programm „ASG-3 USB“ gestartet wird, muss die Hardware mit dem USB Stecker verbunden werden.

Wird das Programm vor dem Modul aufgerufen, wird das Modul nicht erkannt.

ASG 3 USB



Speisung extern Betriebsanzeige USB Anschluss



Ausgang Strom/Spannung

Speisung extern = Anschluss eines externen Netzteil (empfohlen 12V/500mA als Option erhältlich)

Betriebsanzeige = wird USB Anschluss gesteckt= Dauerlicht, bei Kontakt mit Software Blinklicht

USB Anschluss = USB Verbindung zum PC

Ausgang Strom/Spannung = Ausgang Strom durch Software umschaltbar auf Spannung

STARTEN DES „USB-1 KANAL STROMGEBER“ PROGRAMM

Mit dem Icon



Wird das Programm aufgerufen.

BESCHREIBUNG PROGRAMM:

Frontplatte in
Zwischenablage kopieren (F4)

Frontplatte drucken (F5)

Einstellung speichern (F2)

Einstellung laden (F3)

Programm Ende 1

Dieser Text blinkt, wenn das USB Kabel erst nach dem Programmaufruf gesteckt wurde, oder keine Verbindung erkannt wird.

PROGRAMM BEENDEN

Programm Ende 2

Bedienung der Frontplatte

Im RUN- Modus können die Bedienungselemente auf der Frontplatte je nach Bauteil durch Klicken, Schieben oder Ziehen mit der Maus, per Mousrad oder per Tastatur bedient werden. So lassen sich durch Ziehen Poti- Einstellungen verändern oder per Mausclick Eingaben in Eingabefelder verändern.

Damit die Bedienung per Mousrad oder per Tastatur erfolgen kann, wird ein Element fokussiert. Das bedeutet, dass jeweils nur ein Bedienungselement, welches den sogenannten Eingabefokus besitzt, auf Maus- oder Tastatureingaben reagiert. Das fokussierte Bedienungselement wird dazu mit einem kleinen roten Pfeil links oben am Bedienungselement gekennzeichnet. Die Fokussierung eines Elements wird automatisch eingeschaltet, wenn Sie auf ein Bedienungselement mit der Maus klicken. Per Tastatur kann der Fokus durch die Tasten TAB bzw. Shift- TAB an das nächste oder vorhergehende Bedienungselement übergeben werden.

Bedienungselemente, die den Fokus besitzen, können folgendermaßen per Tastatur oder Mousrad bedient werden:

- Ein Aufwärtsbewegung des Mousrads oder die Taste BILD-AUF schalten ein Element aus bzw. erhöhen den eingestellten Wert.
- Ein Abwärtsbewegung des Mousrads oder die Taste BILD-AB schalten ein Element aus bzw. verringern den eingestellten Wert.
- Die Taste POS1 stellt den Minimalwert des Elements ein.
- Die Taste ENDE stellt den Maximalwert des Elements ein.

Im oberen Fensterrand stehen folgende Funktionen zur Verfügung:

- Einstellungen laden (F3)
- Einstellungen speichern (F2)
- Frontplatte drucken (F5)
- Frontplatte in Zwischenablage (F4)

Einstellungen laden

Mit diese Funktion ist es im RUN- Modus möglich zuvor gespeicherte Frontplatteneinstellungen (Schalterstellungen, etc.) zu laden. Einstellungsdateien werden mit der Endung (*.EST) gespeichert.

Einstellungen speichern

Mit diese Funktion kann der Anwender im RUN- Modus die aktuelle Frontplatteneinstellung (Schalterstellungen, etc.) in einer Einstellungsdatei (*.EST) abspeichern.

Drucken

Druckt das Bild der Frontplatte

Zwischenablage

Mit dieser Option ermöglichen Sie das Kopieren eines Abbildes der Frontplatte in die Windows-Zwischenablage zur Laufzeit

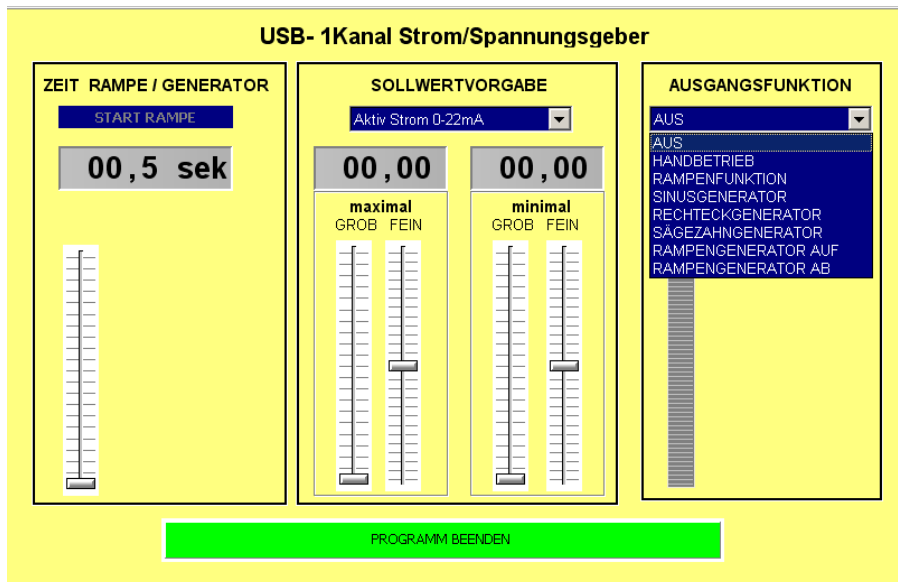
Programm Ende 1

Wird hier das Programm durch anklicken beendet, bleiben die letzten Ausgangswerte am **ASG 3 USB** erhalten. Ein Neustart des Programms setzt die Ausgangswerte zurück.

Programm Ende 2

Wird hier das Programm durch anklicken beendet, ist ein kontrolliertes löschen der Ausgangswerte des **ASG 3 USB** gegeben.

AUSGANGSFUNKTION



AUS

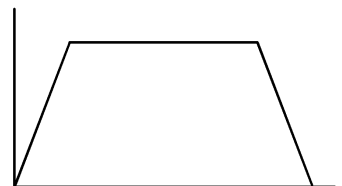
Nach dem Start steht die Ausgangsfunktion immer auf **Aus**.
Ausgangsstrom/Spannung = 0.

HANDBETRIEB

Im Handbetrieb werden die Sollwerte der Sollwertvorgabe ausgegeben.

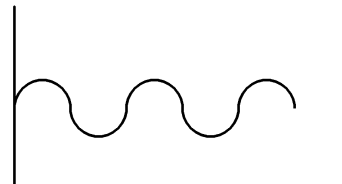
RAMPENFUNKTION

Ausgabe der Sollwerte mit den Einstellungen der Sollwertvorgabe in der eingestellten **ZEIT RAMPE/GENERATOR** mit Button **START RAMPE** auf Sollwert maximal. Sollwerte bleiben dann anstehen bis mit dem Button **START RAMPE** in der eingestellten **ZEIT RAMPE/GENERATOR** auf Sollwert minimal fährt.



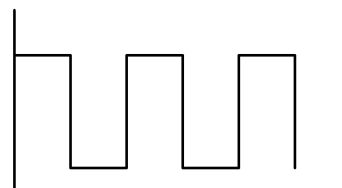
SINUSGENERATOR

Ausgabe der Sollwerte mit den Einstellungen der Sollwertvorgabe in der **ZEIT RAMPE/GENERATOR** in einer Sinuskurve.



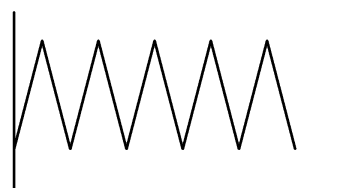
RECHTECKGENERATOR

Ausgabe der Sollwerte mit den Einstellungen der Sollwertvorgabe in der **ZEIT RAMPE/GENERATOR** in einem Rechtecksignal.



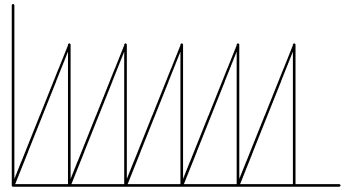
SÄGEZAHNGENERATOR

Ausgabe der Sollwerte mit den Einstellungen der Sollwertvorgabe in der **ZEIT RAMPE/GENERATOR** in einem Sägezahnsignal.



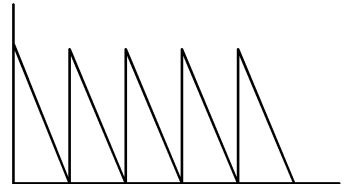
RAMPENGENERATOR AUF

Ausgabe der Sollwerte mit den Einstellungen der Sollwertvorgabe in der **ZEIT RAMPE/GENERATOR** von Sollwert minimal auf Sollwert maximal, danach wird die Ausgabe auf Sollwert minimal gesetzt und der Vorgang beginnt von vorne.



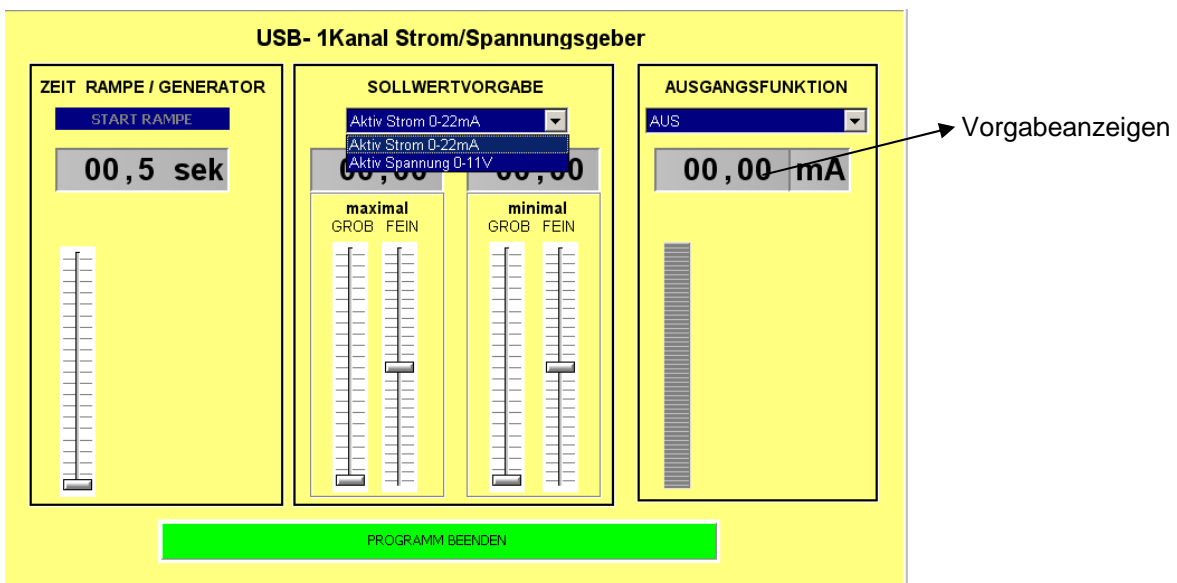
RAMPENGENERATOR AB

Ausgabe der Sollwerte mit den Einstellungen der Sollwertvorgabe in der **ZEIT RAMPE/GENERATOR** von Sollwert maximal auf Sollwert minimal, danach wird die Ausgabe auf Sollwert maximal gesetzt und der Vorgang beginnt von vorne.



SOLLWERTVORGABE

Die Sollwertvorgaben werden mit den Schieberegler vorgenommen. Die Vorgaben für Strom/Spannung und Zeit Rampe/Generator werden in den Vorgabeanzeigen angezeigt.



Aktiv Strom 0-22mA

Stromausgabe zwischen SOLLWERTVORGABE minimal und maximal

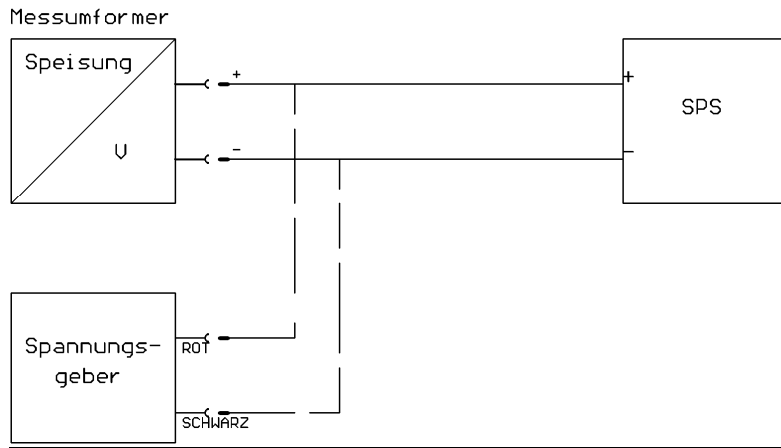
Aktiv Spannung 0-11V

Spannungsausgabe zwischen SOLLWERTVORGABE minimal und maximal

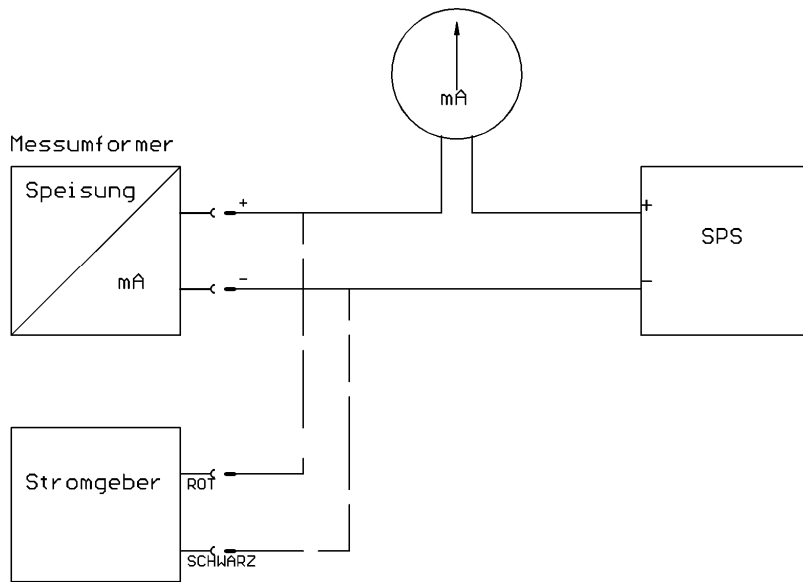
Anwendungsbeispiele

Spannungsgeber oder Stromgeber als Simulationsgerät anstatt der Messumformer

SPANNUNG GEBEN

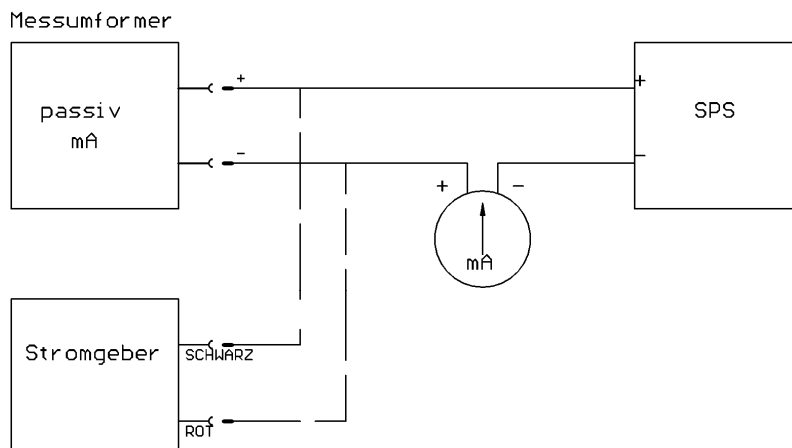


STROM AKTIV GEBEN



STROM PASSIV GEBEN

Möglichkeit mit einem aktiven Stromgeber einen passiven Stromeingang zu nutzen



Achtung bei passiver Nutzung: Umpolen des Stromgeberausgangs

Technische Daten:

SPANNUNG/STROMVERSORGUNG:

Spannungsversorgung 5V über USB Stecker
Stromaufnahme über den USB Stecker: 200mA

Versorgung bei Bedarf über Speisungsstecker mit einem externen Netzteil
Versorgung 10-33VDC 200mA – 50mA
Automatische externe Spannungserkennung mit Spannungsumschaltung von USB auf externe Versorgung
Galvanische Trennung zwischen PC/Speisung und **ASG 3 USB** Ausgang
Isolationsspannung 1000VAC

Da die Spannungsversorgung eines PC immer mit Erde verbunden ist, hat der **ASG 3 USB** eine galvanische Trennung zwischen PC b.z.w. Netzteil und Strom/Spannungsausgang.
Wird ein externes Netzteil angeschlossen, hat die Netzteilspannung eine galvanische Verbindung mit dem PC.

DATENAUSGABE ÜBER USB STECKER

Geberabweichung

+/- 0,2% , +-1Digit

Stromgeber Maximal Bürde

bei 22mA Bürde $R_{max}=600\Omega$

Spannungsgeber

0-11V bei einer minimalen Last von 500Ω

Temperaturbereich

0-50°C

Temperaturkoeffizient

100ppm/K

Abmessung (L*B*H)

110*55*25mm

Gewicht

150 Gramm

Lieferumfang

ASG 3 USB Strom-Spannungsgeber
USB 2.0 Kabel 2m lang von USB A auf USB B

Softwarelieferung mit Installationsanweisung über Ihre E-Mail Adresse