

## BCD- Anzeige BCD-M40

Anzeige mit BCD- Eingang

Anzeige LED rot

Anzeige 1- stellig 20,32mm hoch

BCD Eingang

Hilfsspannung 8...32VDC

Schutzart außen IP67

Rechter Dezimalpunkt zuschaltbar



### Allgemeines

Das Anzeigegerät eignet sich durch seine Schutzart und runde Bauform ideal für den Einbau in Steuertafeln und Schaltschränken.

Die Ansteuerung kann über eine SPS oder sonstige BCD Ansteuerungen erfolgen.

Der Anschluss erfolgt über eine steckbare 6pol. Klemme.

Der rechte Dezimalpunkt ist über einen DIP Schalter „DP „ zuschaltbar.

Durch mehrere Anzeigen nebeneinander in Kombination mit dem Dezimalpunkt, lassen sich mehrstellige Anzeigen darstellen.

Anzeigemöglichkeit:

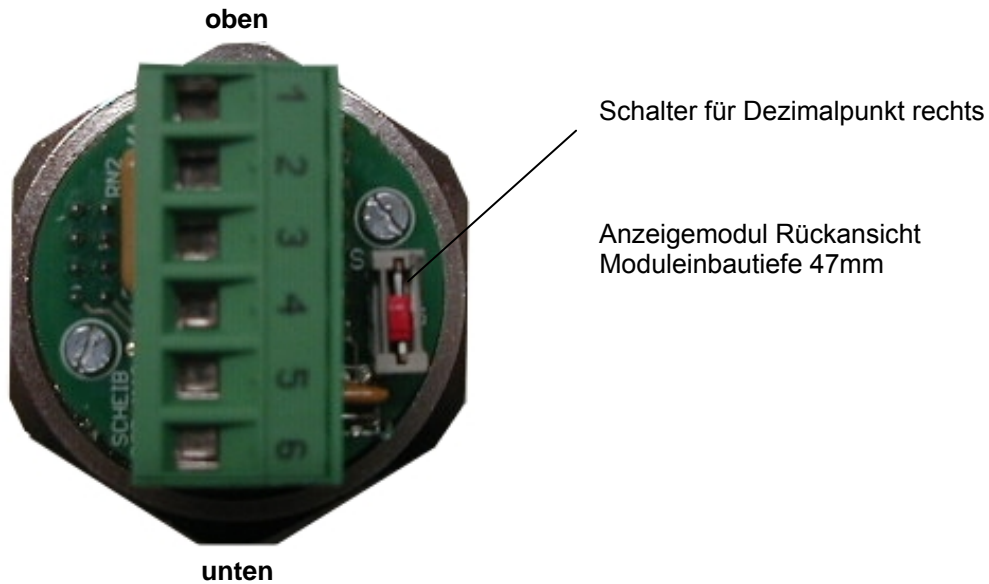
BCD Code	0000	0001	0010	0011	0100	0101	0110	0111	1000	1001	1010	1011	1100	1101	1110	1111

### Technische Daten

Speisung	: 8...32VDC
Stromaufnahme	: max. 150mA bei 8V / min. 50mA bei 32V
Arbeitstemperatur	: -20...+60°C
Ziffernhöhe	: 20,32mm
Farbe	: rot
Eingänge	: High- Signal 8-32VDC ( Eingangswiderstand 3,3kΩ )
Gehäuse	: Messing vernickelt mit metrischen Gewinde nach EN 50262 Inkl. O-Ring mit Führungsnut ( Hinterstich ) und Mutter M40*1,5 mit Reduzierung einer Führungsnut für O-Ring
Wandstärke max.	: 5mm
Einbautiefe ab Front	: 50mm
Anschluss	: Steckbare Klemmleiste 6pol. Leiterquerschnitt max. 2,5qmm
Schutzart	: IP67

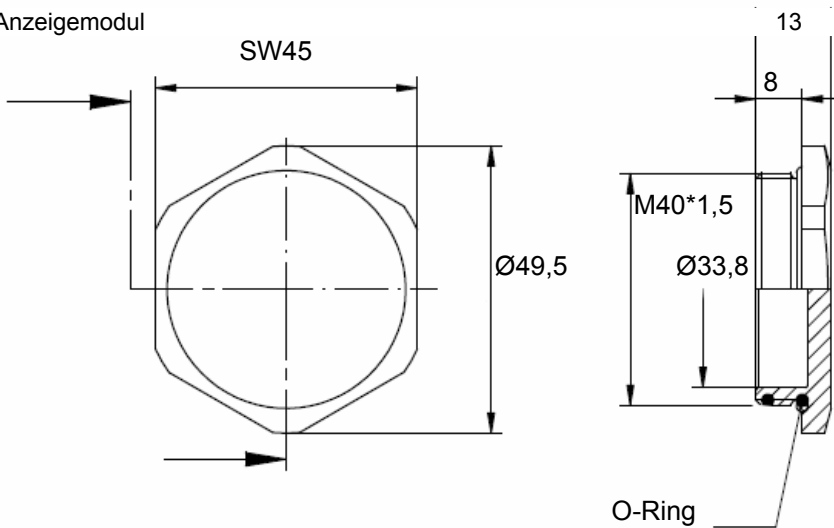
## Anschlussbelegung

Klemme	Eingang
1	Speisung Eingang +8...32V
2	0V
3	BCD Eingang A
4	BCD Eingang B
5	BCD Eingang C
6	BCD Eingang D

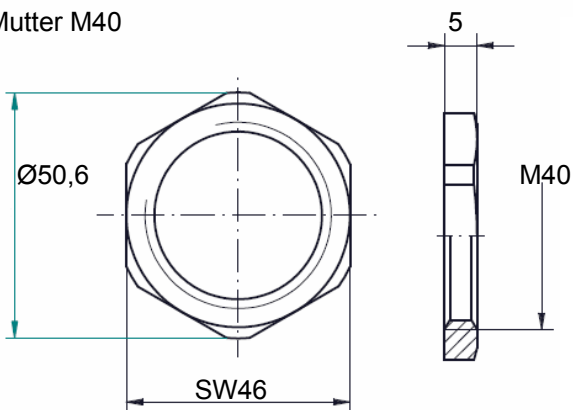


## Maßbild

Anzeigemodul



Mutter M40



Bestell Nr.: BCD-M40